

SÉRIE 550 - FREELINE/ 600 SERIES - FREELINE / SERIE 600- FREELINE.

ML.21.550

Mola de porta aérea hidráulica de sobrepôr
Braço standard sem paragem
Força fixa: 3
Largura máxima de porta: 1000 mm
Peso máximo de porta: 60 kg
Mecanismo cremalheira e pinhão
Velocidade de fecho ajustável por válvula
Velocidade de fecho final ajustável por válvula
Ângulo de abertura 180°
Mola reversível

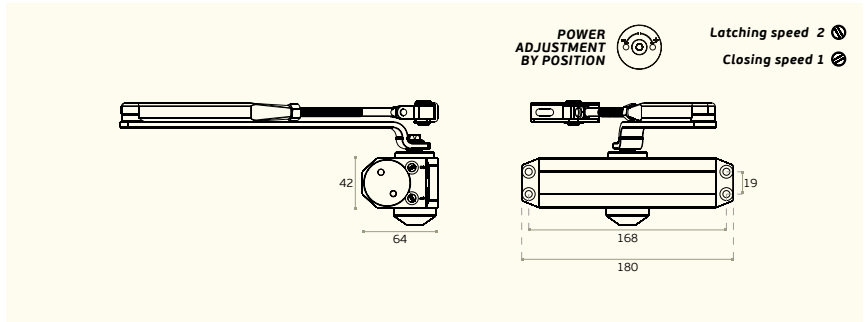
Hydraulic overhead door closer
Standard arm without retaining
Fixed Power: 3
Maximum door width: 1000 mm
Maximum door weight: 60 kg
Rack and pinion mechanism
closing speed adjustable by valve
Latching speed adjustable by valve
Opening angle 180°
Reversible door closer

Cierra puertas hidráulico de sobreponer
Brazo estandar sin retención
Fuerza fija: 3
Ancho máximo de puerta: 1000 mm
Peso máximo de puerta: 60 kg
Mecanismo de piñon y cremallera
Velocidad de cierre ajustable por válvula
Velocidad de golpe final ajustable por válvula
Ángulo de apertura 180°
Cierra puertas reversible



FREELINE

21.205
Cobertura para mola /
Cover for door closer /
Cobertura para cierra puertas
RAL 9006



NEW

ML.21.550.BA

Mola de porta aérea hidráulica de sobrepôr
Braço anti vandalismo
Força fixa: 3
Largura máxima de porta: 1000 mm
Peso máximo de porta: 60 kg
Mecanismo cremalheira e pinhão
Velocidade de fecho ajustável por válvula
Velocidade de fecho final ajustável por v
Ângulo de abertura 180°
Mola reversível

Hydraulic overhead door closer
Sliding arm
Fixed Power: 3
Maximum door width: 1000 mm
Maximum door weight: 60 kg
Rack and pinion mechanism
closing speed adjustable by valve
Latching speed adjustable by valve
Opening angle 180°
Reversible door closer

Cierra puertas hidráulico de sobreponer
Brazo anti vandalismo
Fuerza fija: 3
Ancho máximo de puerta: 1000 mm
Peso máximo de puerta: 60 kg
Mecanismo de piñon y cremallera
Velocidad de cierre ajustable por válvula
Velocidad de golpe final ajustable por válvula
Ángulo de apertura 180°
Cierra puertas reversible



21.205
Cobertura para mola /
Cover for door closer /
Cobertura para cierra puertas
RAL 9006



FREELINE

