

SÉRIE 600 / 600 SERIES / SERIE 600.

ML.21.610

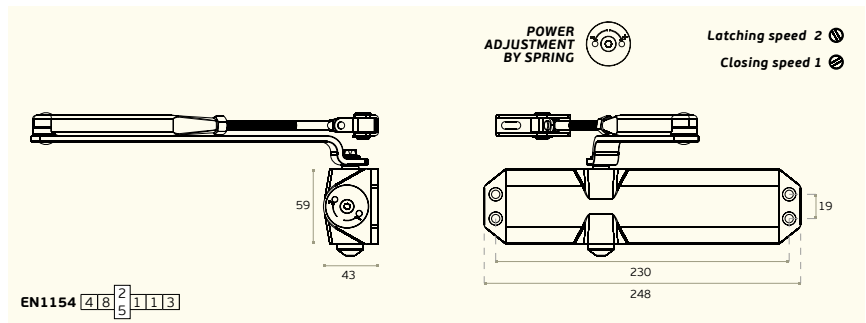
Mola de porta aérea hidráulica de sobrepor
Braço standard sem paragem
Força ajustável: 2-5
Largura máxima de porta: 1250 mm
Peso máximo de porta: 120 kg
Ajuste de força por mola
Mecanismo cremalheira e pinhão
Velocidade de fecho ajustável por válvula
Velocidade de fecho final ajustável por válvula
Ângulo de abertura 180°
Mola reversível
Certificado Corta fogo
Marcação CE

Hydraulic overhead door closer
 Standard arm without retaining
 Adjustable Power: 2-5
 Maximum door width: 1250 mm
 Maximum door weight: 120 kg
 Power adjustment by spring
 Rack and pinion mechanism
 closing speed adjustable by valve
 Latching speed adjustable by valve
 Opening angle 180°
 Reversible door closer
 Certified Fire proof
 CE marking

Cierra puertas hidráulico de sobreponer
 Brazo estándar sin retención
 Fuerza ajustable: 2-5
 Ancho máximo de puerta: 1250 mm
 Peso máximo de puerta: 120 kg
 Regulación de fuerza por muelle
 Mecanismo de piñón y cremallera
 Velocidad de cierre ajustable por válvula
 Velocidad de golpe final ajustable por válvula
 Ángulo de apertura 180°
 Cierra puertas reversible
 Certificada corta fuego
 Marcación CE



EN1154 4 8 2 5 1 1 1 3



ML.21.600

Mola de porta aérea hidráulica de sobrepor
Braço standard sem paragem
Força ajustável: 2-4
Largura máxima de porta: 1100 mm
Peso máximo de porta: 80 kg
Ajuste de força por posição
Mecanismo cremalheira e pinhão
Velocidade de fecho ajustável por válvula
Velocidade de fecho final ajustável por válvula
Ângulo de abertura 180°
Mola reversível
Certificado Corta fogo

Hydraulic overhead door closer
 Standard arm without retaining
 Adjustable Power: 2-4
 Maximum door width: 1100 mm
 Maximum door weight: 80 kg
 Power adjustment by position
 Rack and pinion mechanism
 closing speed adjustable by valve
 Latching speed adjustable by valve
 Opening angle 180°
 Reversible door closer
 Certified Fire proof

Cierra puertas hidráulico de sobreponer
 Brazo estándar sin retención
 Fuerza ajustable: 2-4
 Ancho máximo de puerta: 1100 mm
 Peso máximo de puerta: 80 kg
 Regulación de fuerza por posición
 Mecanismo de piñón y cremallera
 Velocidad de cierre ajustable por válvula
 Velocidad de golpe final ajustable por válvula
 Ángulo de apertura 180°
 Cierra puertas reversible
 Certificada corta fuego



21.205
Cobertura para mola /
 Cover for door closer /
 Cobertura para cierra puertas
RAL 9006

