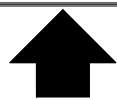
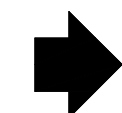
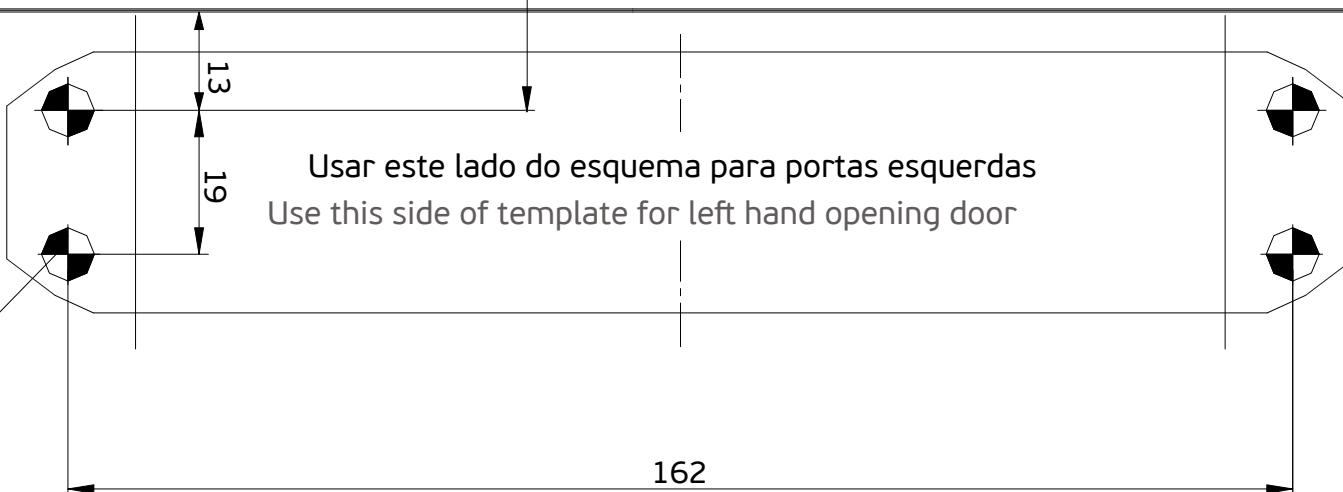


Suporte do braço | Shoe

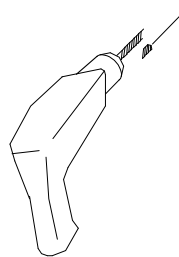


Alinhar topo da porta
Set to top of door



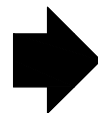
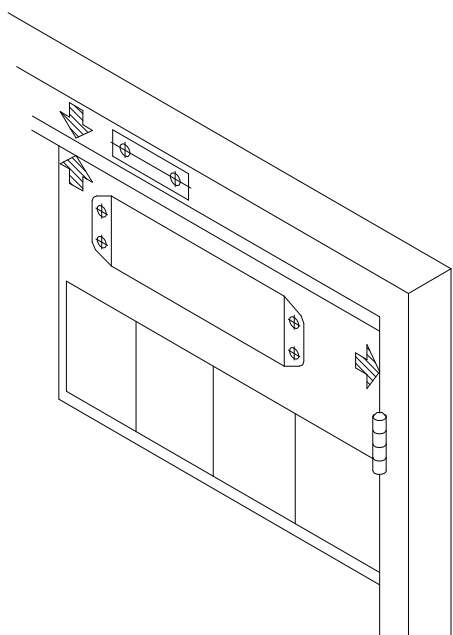
Dobradiça
Hinge

Ø5	Ø5
6x30	M6

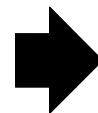
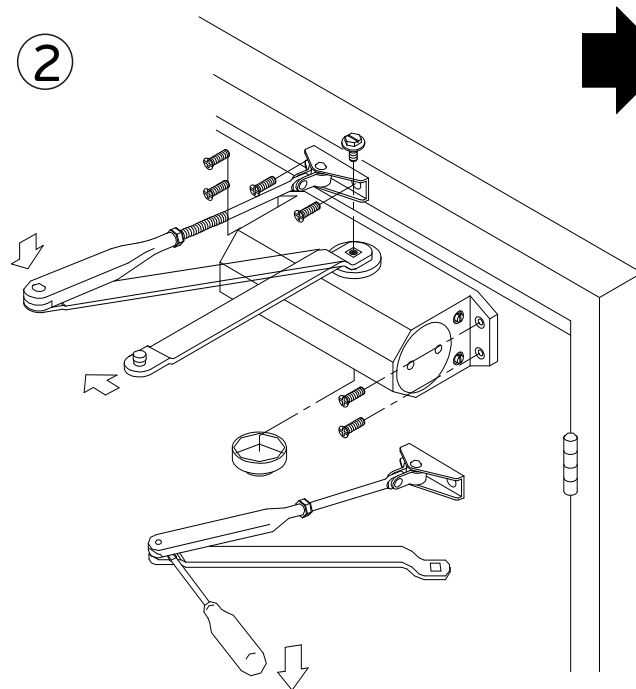


110mm

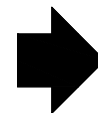
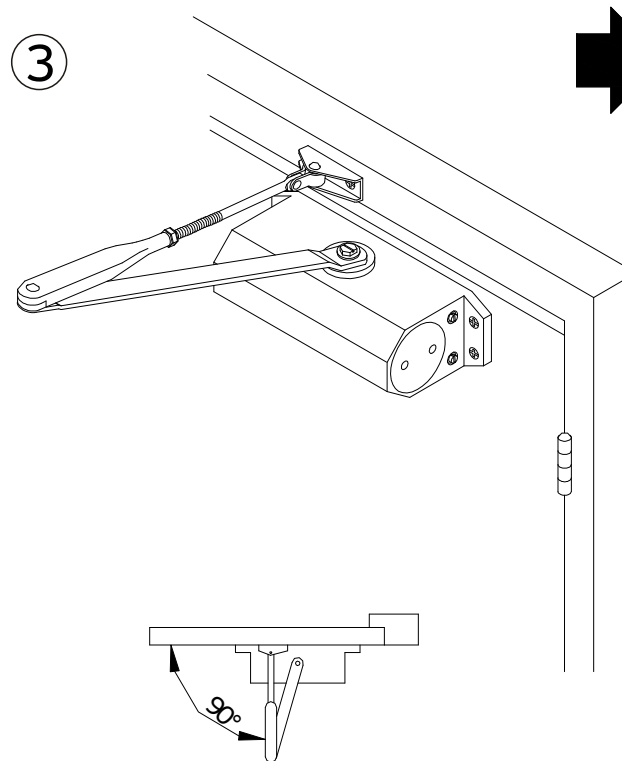
1



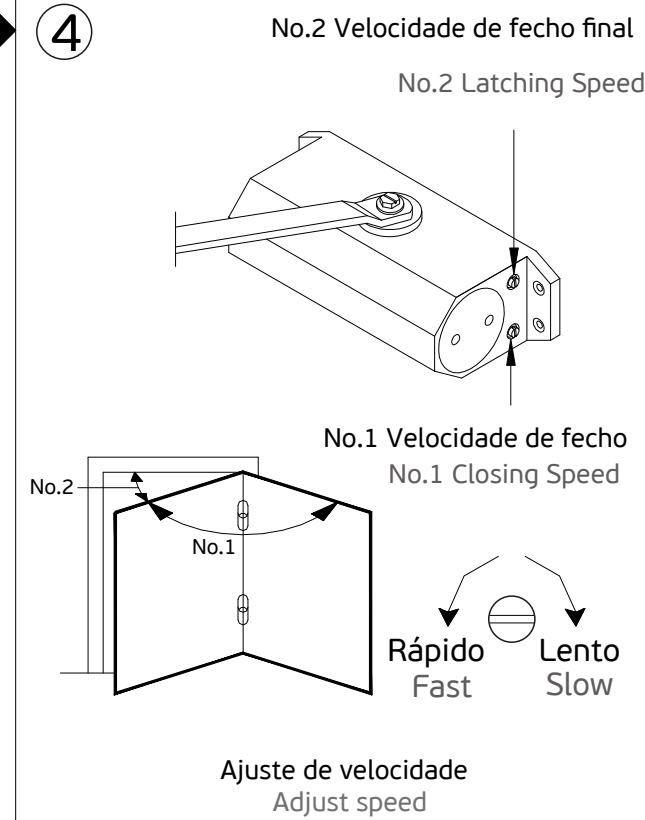
2



3



4

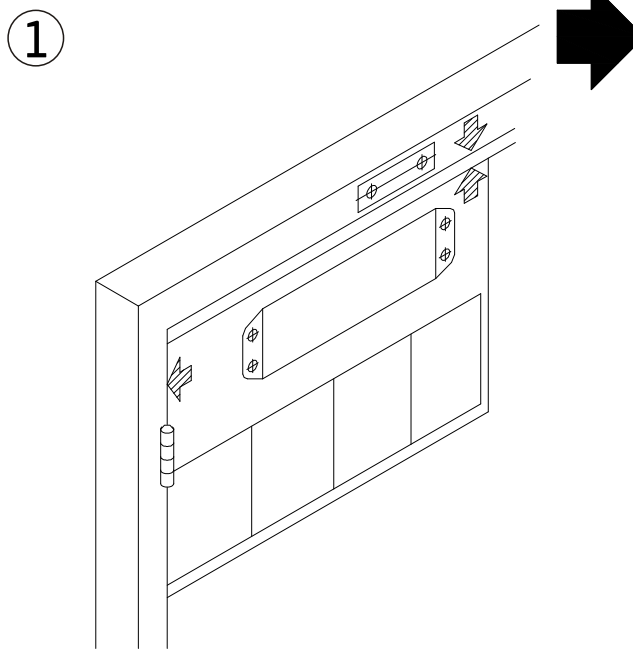
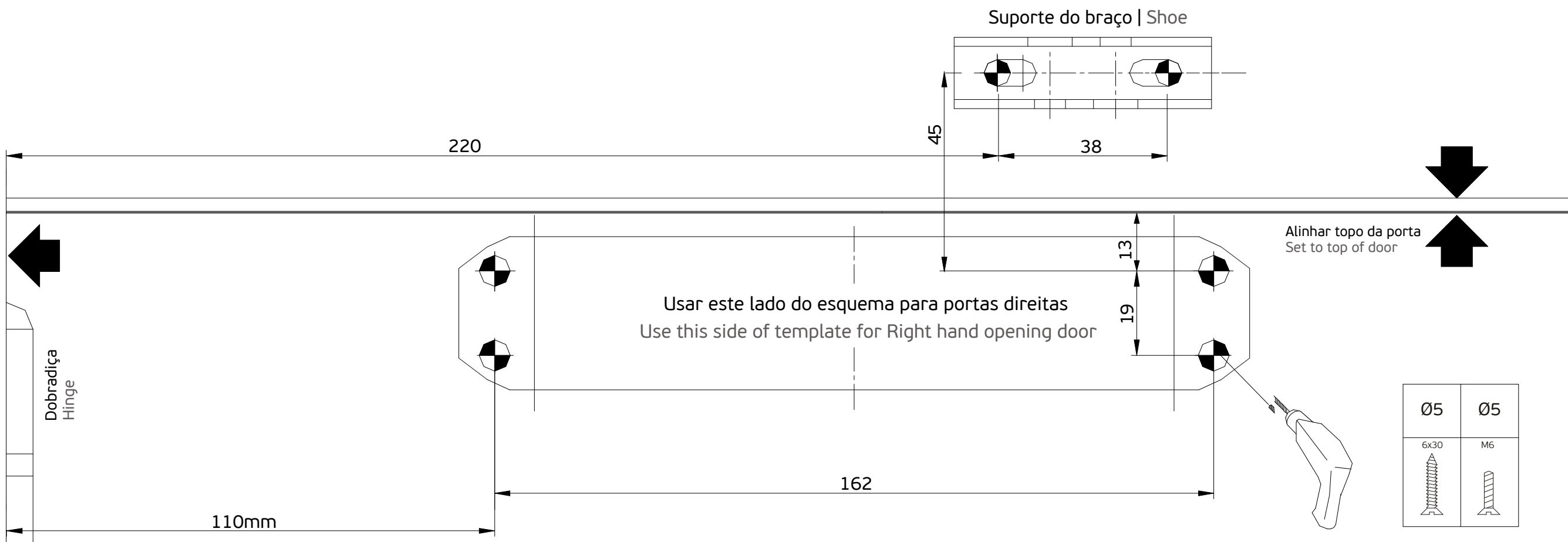


Escolher força necessária. Identificar força no esquema e usá-lo para marcar as furações da mola e do braço

Select power requirement. This can be located on the template. Then use template to mark holes for closer body and arm pivot bracket"

Fixar o braço e mola de porta tendo especial atenção à posição do suporte do braço.

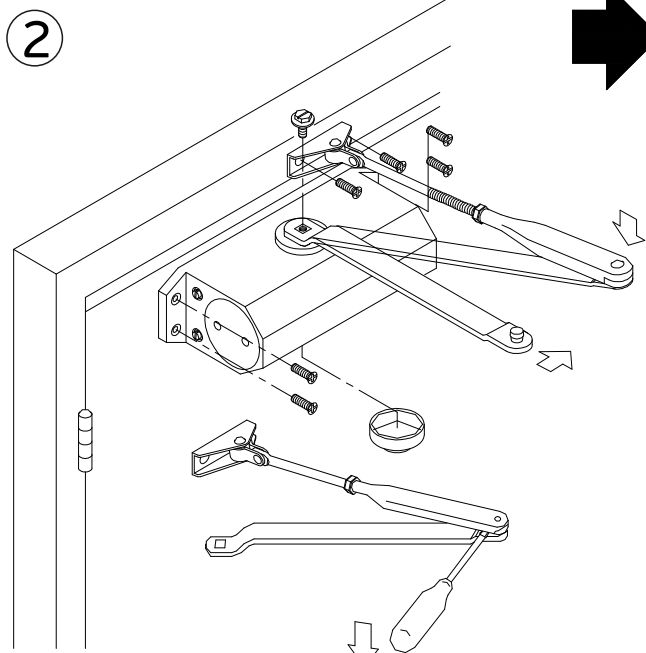
"Arm pivot bracket assembly into position and fix closer body to the marked holes ensuring that you select the position of the shoe, on the face of the frame, in the correct direction" Refer weak or strong.



1

Escolher força necessária. Identificar força no esquema e usá-lo para marcar as furações da mola e do braço

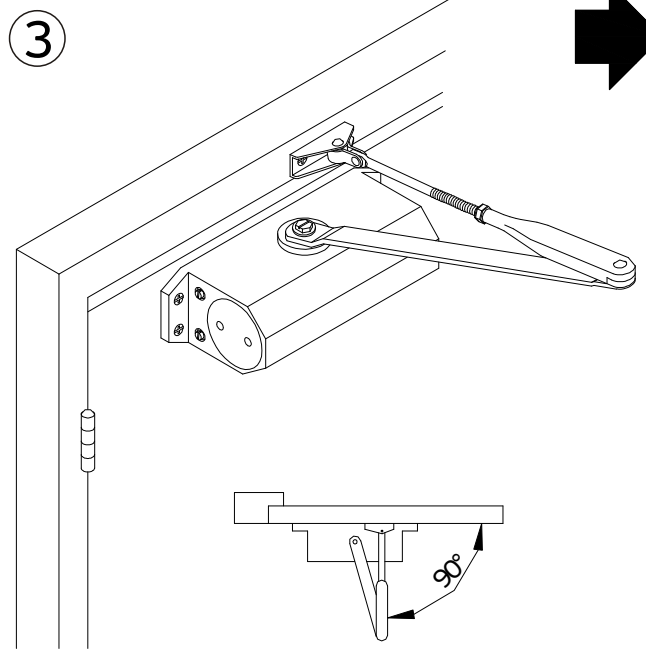
Select power requirement. This can be located on the template. Then use template to mark holes for closer body and arm pivot bracket"



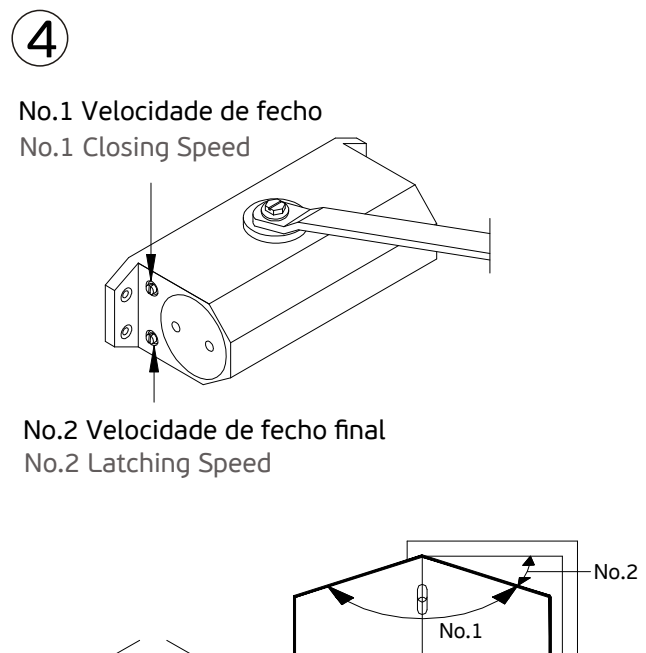
2

Fixar o braço e mola de porta tendo especial atenção à posição do suporte do braço.

"Arm pivot bracket assembly into position and fix closer body to the marked holes ensuring that you select the position of the shoe, on the face of the frame, in the correct direction" Refer weak or strong.



3



4

No.1 Velocidade de fecho
No.1 Closing Speed

No.2 Velocidade de fecho final
No.2 Latching Speed

Rápido
Fast

Lento
Slow

Ajuste de velocidade
Adjust speed